

Panasonic

Panasonic

JQ1-18V-F

Hlutanúmer:

JQ1-18V-F

Framleiðandi / Vörumerki:

Panasonic

Vörulýsing

JQ RELAY 1 FORM C 18V

Gagnablað:

 JQ1-18V-F.pdf

RoHS Staða

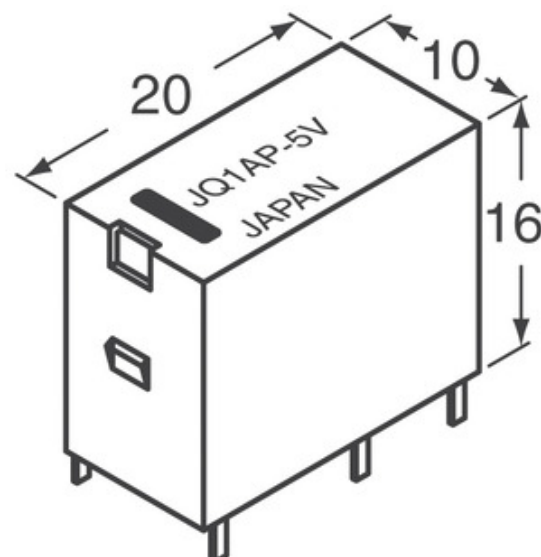
 Leiða frjáls / RoHS samhæft

Skip frá

Hong Kong

Sending vegur


DHL/Fedex/TNT/UPS/EMS



Mynd getur verið fulltrúi. Sjá upplýsingar um upplýsingar um vörur.

BEIÐNI UM TILVITNUN

Upplýsingar um JQ1-18V-F

HLUTANÚMÉR	JQ1-18V-F
FRAMLEIÐANDI	Panasonic
LÝSING	JQ RELAY 1 FORM C 18V
LEIÐA FRJÁLS STAÐA / ROHS STAÐA	Leiða frjáls / RoHS samhæft
GÖGN	 JQ1-18V-F.pdf
RÖÐ	*
VÖKTUNARN/EMISSTIG (MSL)	1 (Unlimited)
FRAMLEIÐANDI STAÐALL LEIÐSLUTÍMI	12 Weeks
LEIÐA FRJÁLS STAÐA / ROHS STAÐA	Lead free / RoHS Compliant
NÁKVÆM LÝSING	Relay Coil

Svipaðir merkingar

Panasonic JQ1-18V-F	JQ1-18V-F dreifingaraðili	JQ1-18V-F birgir
JQ1-18V-F verð	JQ1-18V-F Myndir	JQ1-18V-F mynd
JQ1-18V-F PDF gagnablað	JQ1-18V-F niðurhal gagnablað	JQ1-18V-F gagnablað
JQ1-18V-F lager	Kauptu JQ1-18V-F	Kauptu Panasonic JQ1-18V-F
Panasonic JQ1-18V-F	Panasonic birgir	Panasonic dreifingaraðili
Panasonic JQ1-18V-F	Panasonic - Consumer Division JQ1-18V-F	Panasonic - Consumer Electronics Corp. JQ1-18V-F
Panasonic Battery Group JQ1-18V-F	Panasonic Electric Works - ACSD JQ1-18V-F	Panasonic Electronic Components - Semiconductor Pr JQ1-18V-F
Panasonic - ATG JQ1-18V-F	Panasonic - BSG JQ1-18V-F	Panasonic - DTG JQ1-18V-F
Panasonic Electric Works JQ1-18V-F	Panasonic Electronic Components JQ1-18V-F	Panasonic Industrial Automation Sales JQ1-18V-F
Panasonic Semiconductor JQ1-18V-F		

skyldar vörur



JQ1-6V-F

Framleiðendur: Panasonic

Lýsing: RELAY GENERAL PURPOSE SPDT 5A 6V

Á lager: Out stock

RFQ



JQ1-5V

Framleiðendur: Panasonic

Lýsing: RELAY GENERAL PURPOSE SPDT 5A 5V

Á lager: Out stock

RFQ



JQ1-3V

Framleiðendur: Panasonic

Lýsing: RELAY GENERAL PURPOSE SPDT 5A 3V

Á lager: Out stock

RFQ



JQ1-24V

Framleiðendur: Panasonic

Lýsing: RELAY GEN PURPOSE SPDT 5A 24V

Á lager: Out stock

RFQ



JQ1-5V-F

Framleiðendur: Panasonic

Lýsing: RELAY GENERAL PURPOSE SPDT 5A 5V

Á lager: Out stock

RFQ



JQ1-48V

Framleiðendur: Panasonic

Lýsing: RELAY GEN PURPOSE SPDT 5A 48V

Á lager: Out stock

RFQ



JQ1-48V-F

Framleiðendur: Panasonic

Lýsing: RELAY GEN PURPOSE SPDT 5A 48V

Á lager: 100 pcs

RFQ



JQ1-6V

Framleiðendur: Panasonic

Lýsing: RELAY GENERAL PURPOSE SPDT 5A 6V

Á lager: Out stock

RFQ



JQ1-12V

Framleiðendur: Panasonic

Lýsing: RELAY GEN PURPOSE SPDT 5A 12V

Á lager: Out stock

RFQ



JQ1-18V

Framleiðendur: Panasonic

Lýsing: RELAY GEN PURPOSE SPDT 5A 18V

Á lager: Out stock

RFQ



JQ1-24V-F

Framleiðendur: Panasonic

Lýsing: RELAY GEN PURPOSE SPDT 5A 24V

Á lager: Out stock

RFQ



JQ1-12V-F

Framleiðendur: Panasonic

Lýsing: RELAY GEN PURPOSE SPDT 5A 12V

Á lager: Out stock

RFQ

Höfundarréttur © 2020 Áreiðanlegur dreifingaraðili rafeindaíhluta - Ocean-Components.com

Tölvupóstur: Info@Ocean-Components.com

Heimilisfang: Room 2102, Connaught Commercial Building, 185 Wan Chai Rd, Wan Chai, Hong Kong

